



VLOER MODEL INVERTER+

Een binnenunit voor discrete wegwerking in wanden, en met uitstekende specificaties, met name met verwarmen zelfs als het buiten 15 graden vriest. Dubbele uitblaas voor een verbeterd comfort en temperatuur verdeling: via de bovenkant voor efficiënt koelen en door de onderste uitblaas voor snel verwarmen.

COMFORTABELE LOUVRE BI-DIRECTIONELE UITBLAAS DIE DE RUIMTE OPWARMT TOT AAN UW TENEN

UITBLAAS VIA BOVEN & ONDER LOUVRE

Optimale lucht uitblaas via de boven- of onderkant van de binnenunit, zodat uw voeten zelfs comfortabel warm zijn (alleen tijdens verwarmen).

down to
-15°C in
heating mode
OUTDOOR
TEMPERATURE

VERWARMEN

Gelijkmatige verwarming in hele ruimte door uitblaas boven en onder.



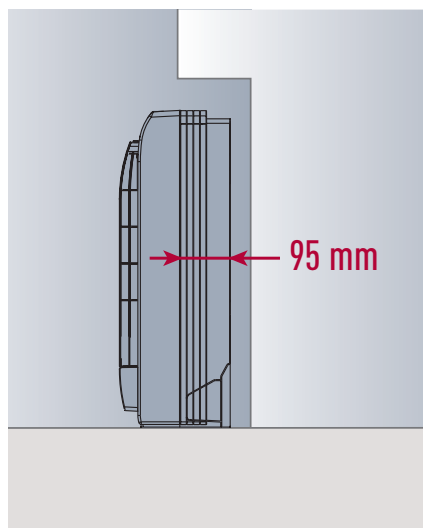
KOELEN

Boven uitblaas voor koeling in de gehele ruimte.



COMPACTE VORMGEVING

Het fraaie design zorgt voor een vlak, elegant voorpaneel dat uw kamer zeker zal sieren. En u kunt het binnendeel tot 95 mm laten wegvallen in de muur.



SUPER STIL

Zowel het binnen- als het buitendeel zijn uiterst stil in gebruik. Met een druk op de super Quiet knop zal het geluidsniveau binnen zelfs dalen tot 23 dB met een lage ventilator snelheid.

1. CS-E9GFEW: In Quiet modus tijdens verwarmen/koelen met lage fansnelheid.
CS-E12GFEW: In Quiet modus tijdens verwarmen met lage fansnelheid.

silent
air
23 dB
SUPER QUIET



AANSLUITBAAR OP MULTI SYSTEMEN

U kunt zelfs tot 5* binnendelen aansluiten op 1 buitendeel, waardoor de benodigde ruimte voor het buitendeel tot minimum beperkt wordt.

* In combinatie met buitendelen 5E34.

VLOER MODEL INVERTER+

- Efficiënter dan ooit tevoren met minder stroomgebruik en hogere besparingen
- Verwarming tot -15°C met een hoge efficiëntie
- Dubbele uitblaas voor betere luchtverspreiding
- Powerfull modus om sneller de ruimte op temperatuur te brengen

Gezonde lucht

- Soft dry functie
- Geur eliminatie functie

Energie, efficiënt en milieuvriendelijk

- Maximale efficiëntie door Inverter systeem
- R410A koudemiddel

Comfort

- Super Quiet mode
- Powerfull mode
- Automatische verticale lucht uitblaascontrole
- Hot start functie
- Automatische restart functie

Gebruiksvriendelijk

- 24 uur timer
- Gebruiksvriendelijke draadloze afstandsbediening

Eenvoudige installatie en onderhoud

- Verwijderbaar en afwasbaar paneel
- Maximale aansluitafstand 15 m (E9, E12) en 20 m (E18)
- Onderhoud via het bovenpaneel van de buitenunit
- Zelfdiagnose functie



SET			KIT-E9-PFE	KIT-E12-PFE	KIT-E18-PFE
Binnenunit			CS-E9GFEW	CS-E12GFEW	CS-E18GFEW
Buitenunit			CU-E9PFK*	CU-E12PFK*	CU-E18PFK*
Koelcapaciteit	Nominaal (Min - Max)	kW	2.50 (0.85 - 3.00)	3.50 (0.85 - 3.80)	5.00 (0.98 - 5.60)
EER	Nominaal (Min - Max)		4.50 A	3.72 A	3.25 A
SEER	Nominaal		6.1 A++	5.8 A+	6.2 A++
Opgenomen vermogen bij koelen	Nominaal (Min - Max)	kW	0.56	0.94	1.53
Verwarmingcapaciteit	Nominaal (Min - Max)	kW	3.40 (0.85 - 5.00)	4.00 (0.85 - 6.00)	5.80 (0.98 - 7.10)
COP	Nominaal (Min - Max)		4.25 A	4.12 A	3.69 A
SCOP	Nominaal		3.8 A	3.8 A	3.9 A
Opgen. vermogen bij verwarmen	Nominaal (Min - Max)	kW	0.80	0.97	1.57
Binnenunit					
Voeding		V	230	230	230
Aanbevolen afzekerwaarde		A	10	10	16
Bekabeling binnenunit / buitenunit		mm ²	4 x 1.5	4 x 1.5	4 x 1.5
Opgenomen stroom (Nominaal)	Koelen	A	2.7	4.4	7.0
	Verwarmen	A	4.05	6.00	7.1
Maximale opgenomen stroom		A	558 / 576	570 / 600	660 / 780
Luchtvolume	Koelen / Verwarmen	m ³ /h	1.4	2.0	2.8
Ontvochtigingsvolume		l/h	38 / 27 / 23	39 / 28 / 24	44 / 36 / 32
Geluidsdruk niveau	Koelen (Hi / Lo / S-Lo)	dB(A)	38 / 27 / 23	39 / 27 / 23	44 / 36 / 32
	Verwarmen (Hi / Lo / S-Lo)	dB(A)	600 x 700 x 210	600 x 700 x 210	600 x 700 x 210
Afmetingen	H x B x D	mm	14	14	14
Gewicht		kg	10	10	10
Buitenunit					
Luchtvolume	Koelen / Verwarmen	m ³ /h	1,788 / 1,788	1,860 / 1,860	2,400 / 2,400
Geluidsdruk niveau	Koelen (Hi)	dB(A)	46	48	47
	Verwarmen (Hi)	dB(A)	47	50	48
Afmetingen	H x B x D	mm	540 x 780 x 289	619x824x299	695x875x320
Gewicht		kg	34	34	49
Leidingdiameter	Vloeistof	inch (mm)	1/4 (6.35)	1/4 (6.35)	1/4 (6.35)
	Gas	inch (mm)	3/8 (9.52)	3/8 (9.52)	1/2 (12.70)
Koudemiddel	R410A	kg	0.965	0.980	1.060
Hoogte verschil (binnen/buiten)	Max	m	5	5	15
Leidinglengte	Min / Max	m	3 / 15	3 / 15	3 / 20
Voorgevuld tot	Max	m	7.5	7.5	10
Extra koudemiddel		g/m	20	20	20
Bedrijfstemperatuur	Koelen Min / Max	°C	16 / 43	16 / 43	16 / 43
	Verwarmen Min / Max	°C	-15 / 24	-15 / 24	-15 / 24

Algemene opmerking: Nominale voorwaarde: Koelen binnen 27°C DB / 19°C NB. Koelen buiten 35°C DB / 24°C NB. Verwarmen binnen 20°C DB. Verwarmen 7°C DB / 6°C NB. DB: Droge Bol; NB: Natte Bol

- 1) De EER- en COP-classificatie is alleen bij 230 V in overeenstemming met de Europese richtlijn 2002/31/EG.
- 2) Het geluidsdruk niveau van de units geeft de gemeten waarde aan op 1 m voor het hoofdlichaam en 0,8 m onder de unit. De geluidsdruk is gemeten in overeenstemming met de Eurovent 6/C/006-97-specificaties.
- 3) Tel er 70 mm bij op voor een leidingaansluiting.
- 4) Als de buitenunit hoger wordt geïnstalleerd dan de binnenunit. Specificaties kunnen wijzen zonder voorafgaande kennisgeving.

Conditie	Koelen	Verwarmen
Temperatuur binnen	27°C DB / 19°C WB	20°C DB
Temperatuur buiten	35°C DB / 24°C WB	7°C DB / 6°C WB



Invertersysteem. De inverterserie biedt meer efficiëntie en meer comfort. Zorgt voor een meer nauwkeurige temperatuurregeling zonder uitschieters naar boven of beneden. Houdt de kamertemperatuur constant bij een lager energieverbruik en zorgt voor een aanmerkelijke reductie van de geluids- en trillingsniveaus.



Super Quiet Modus. Dankzij de compressor van de nieuwste generatie en de twin blade ventilator is onze buitenunit een van de stilste ter wereld. De binnenunit is met slechts 23 dB bijna onhoorbaar.



Tot -15°C in verwarmingsmodus. De airconditioner werkt als warmtepomp bij een buitentemperatuur van zelfs -15°C.



5 jaar garantie op de compressor.

Panasonic®

Om meer te weten te komen over Panasonic, kijk op: www.aircon.panasonic.eu



Energieweg 29
Postbus 3
4230 BA Meerkerk
Telefoon (0183) 35 25 44
FAX (0183) 35 28 20
E-mail Info@Schilt-Meerkerk.nl
www.Schilt-Meerkerk.nl